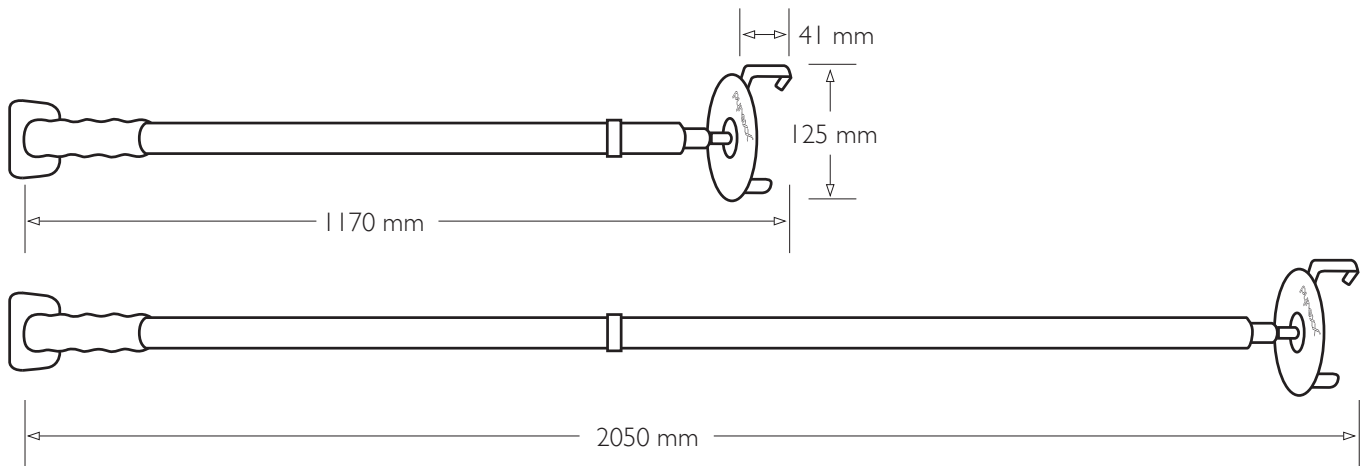


Montagestab mit Krallenkrone für PX-I und PX-IC



Verwendung	Montagestab mit Kugelgelenk und Krallenkrone zur vereinfachten Montage von Rauchwarnmeldern
Länge (Teleskopstange eingefahren)	1150 mm
Länge (Teleskopstange ausgefahren)	2050 mm
Abmaße (ØxH) Krallenkrone	125 x 41 mm
Gewicht	ca. 700 g
Farbe	Silber/Schwarz
Material	Aluminium/Edelstahl